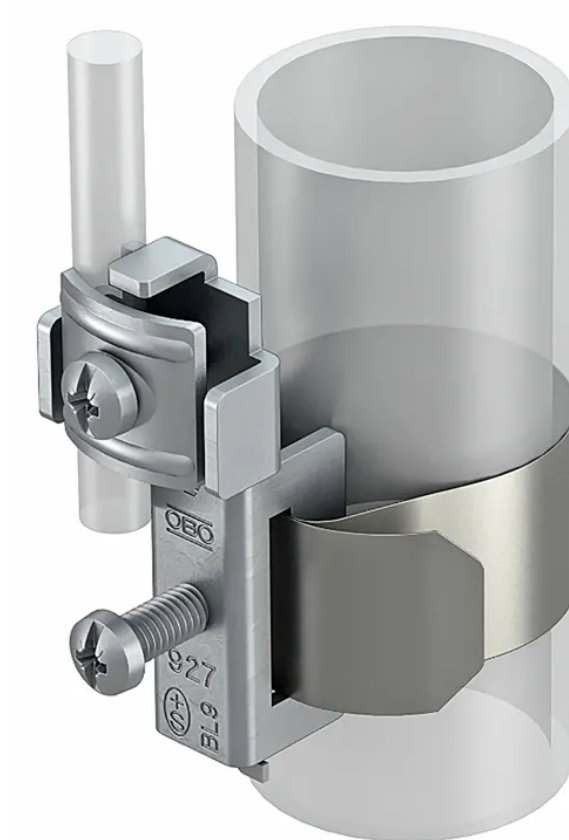


## OBO Banderdungsschelle 17.2 - 114mm V2A (Typ 927 2)



Artikel-Nr: 07S3492  
EAN Code: 7611007144524

### Beschreibung

OBO Banderdungsschelle, Schellenkörper, Schrauben und Spannband aus rostfreiem Edelstahl (VA), Anschlussmöglichkeiten: max. 2 Leitungen 2.5-25 mm<sup>2</sup>, für Rohrdurchmesser 3/8-4 Zoll (17.2 - 114 mm)

### Spezifikationen

Typ	Bänderungsschelle
Marke	OBO BETTERMANN
Modell	Typ 927 2
Klemm- Spannbereich	17.2 - 114 mm
Flammwidrig	Nein
Installation auf Holz	Ja
Hohlwandinstallation	Ja
Betoninstallationen	Ja
Unterflurinstallationen	Ja
Installation im Freien	Ja
Produktfarbe	Silber
Hauptwerkstoff	Edelstahl
Halogenfrei	Nein
UV-beständig	Nein
Verwendung	Innen, Aussen
Sicherheitsfunktionen	Schellenkörper, Schrauben und Spannband aus rostfreiem Edelstahl
Zusatzfunktionen	für Rohr 3/8 bis 4 Zoll
Produkthöhe	80 mm
Produktbreite	95 mm
Produkttiefe	60 mm
Gewicht netto	0.350 Kg
Verpackungsart	Polybeutel mit Sattletikette