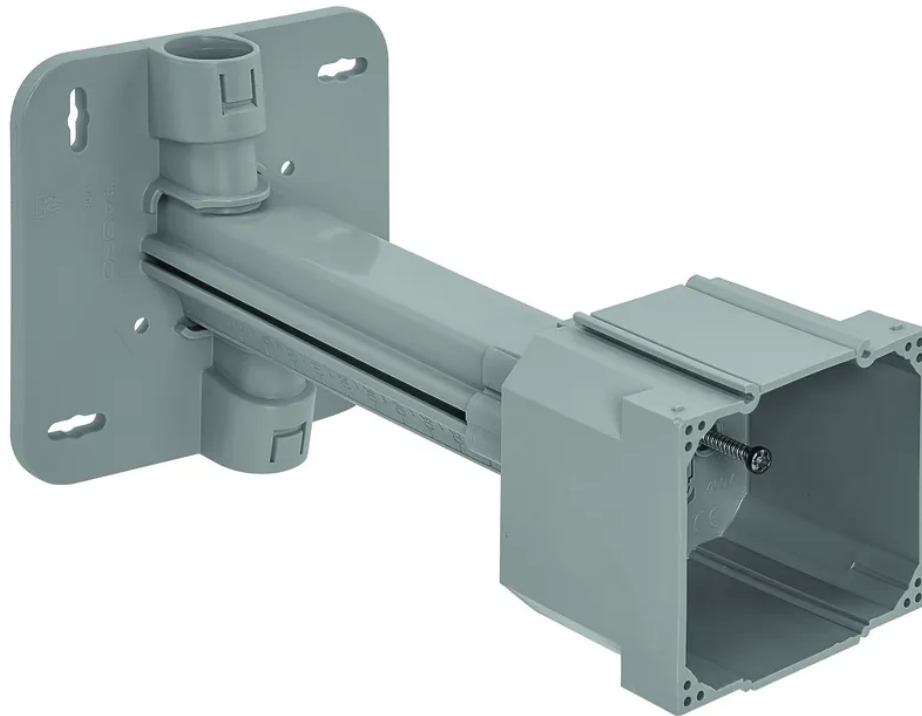


## Teleskop-Einlasskasten 1x1 105x105mm



Artikel-Nr: 07 1221  
EAN Code: 7611614251165

---

### Beschreibung

Teleskop-Einlasskasten 1x1 105x105mm, Dämmstärke 80-200mm, Glühdrahtgeprüft 850° halogenfrei

---

### Spezifikationen

Typ	Teleskop-Geräteträger
Marke	AGRO
Modell	80 - 200 mm Gr.1 x 1
Inhaltsmenge	1 Stk.
Anzahl der Einführungen	2
Glühdrahtfestigkeit	850 °C
Produktfarbe	Hellgrau
Hauptwerkstoff	Kunststoff
Halogenfrei	Ja
UV-beständig	Nein
Verwendung	Unterputz
Sicherheitsfunktionen	sichere Montage von Steckdosen oder Schaltern in gedämmten Aussenfassaden
Zusatzfunktionen	stufenlos der Dämmstärke anpassbar (80 mm bis 200 mm)
Zusatzfunktionen	Mehrfachkombinationen möglich
Zusatzfunktionen	2 Rohreinführungen an der Sockelplatte
Produkthöhe	105 mm
Produktbreite	105 mm
Produkttiefe	80 mm
Gewicht netto	0.110 Kg
Verpackungsart	offen