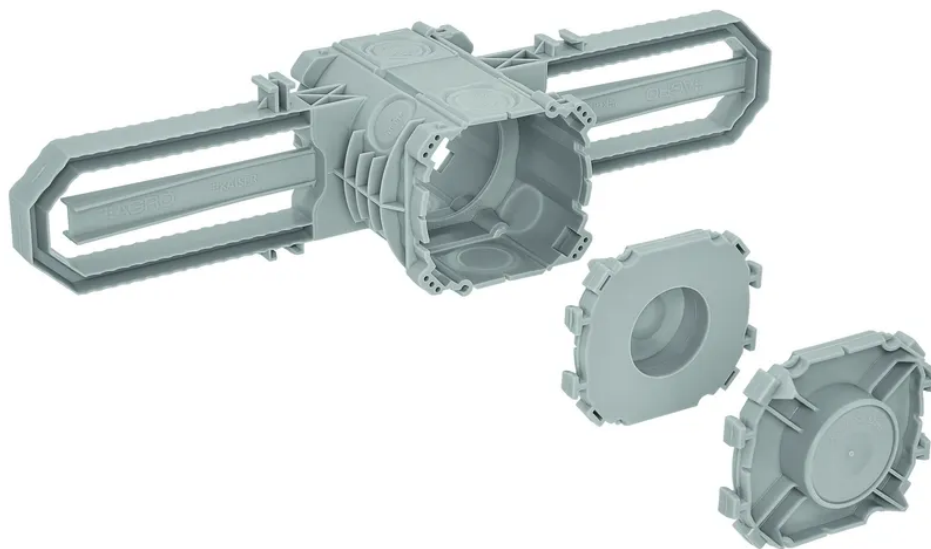


Boîte encastrée Prefix 1x1 Ø 30 mm



N° d'article 07 1270
Code EAN : 7611614251127

Description

Boîte encastrée Prefix 1x1 Ø 30 mm, profondeur 97mm, testé au filament incandescent 650° sans halogène

Spécifications

Type	boîte pour béton
Marque	AGRO
Modèle	Gr.1 x 1 avec technique de montage Prefix
Contenu	1 Stk.
Nombre d'entrées	8
Entrées de tube	M20, M25
Résistance au fil incandescent	650 °C
Couleur du produit	gris
Matériau principal	plastique
Sans halogènes	oui
Résistant aux rayons UV	non
Utilisation	à encastrer
Fonctions de sécurité	pré-fixation grâce à la technique de montage B1 Prefix
Fonctions supplémentaires	installation simple et rapide pour le contre-coffrage sans étaielement
Fonctions supplémentaires	combinable de manière stable pour des combinaisons multiples conformes aux normes
Fonctions supplémentaires	pour béton apparent
Hauteur du produit	100 mm
Largeur du produit	325 mm
Profondeur du produit	97 mm
Poids net	0.095 Kg
Type d'emballage	ouvert