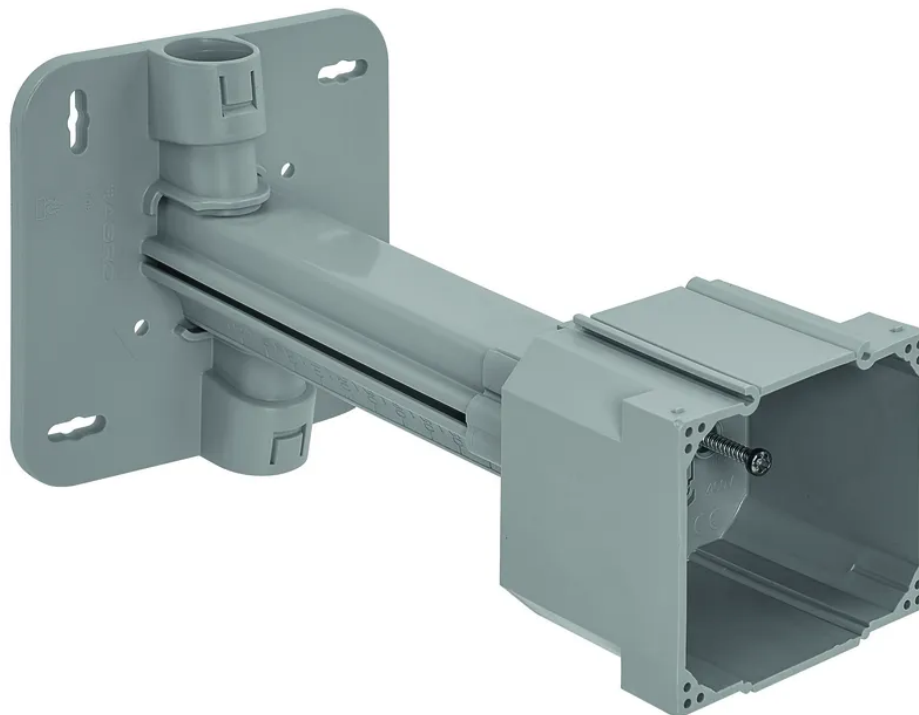


Boîte encastrée télescopique 1x1 105x105mm



N° d'article 07 1221
Code EAN : 7611614251165

Description

Boîte encastrée télescopique 1x1 105x105mm, épaisseur d'isolation 80-200mm, testé au filament incandescent 850° sans halogène

Spécifications

Type	support d'appareils télescopique
Marque	AGRO
Modèle	80 - 200 mm Gr.1 x 1
Contenu	1 Stk.
Nombre d'entrées	2
Résistance au fil incandescent	850 °C
Couleur du produit	gris clair
Matériau principal	plastique
Sans halogènes	oui
Résistant aux rayons UV	non
Utilisation	à encastrer
Fonctions de sécurité	montage sûr de prises ou d'interrupteurs dans les façades extérieures isolées
Fonctions supplémentaires	adaptable en continu à l'épaisseur de l'isolation (80 mm à 200 mm)
Fonctions supplémentaires	combinaisons multiples possibles
Fonctions supplémentaires	2 entrées de tuyaux sur la plaque de socle
Hauteur du produit	105 mm
Largeur du produit	105 mm
Profondeur du produit	80 mm
Poids net	0.110 Kg
Type d'emballage	ouvert