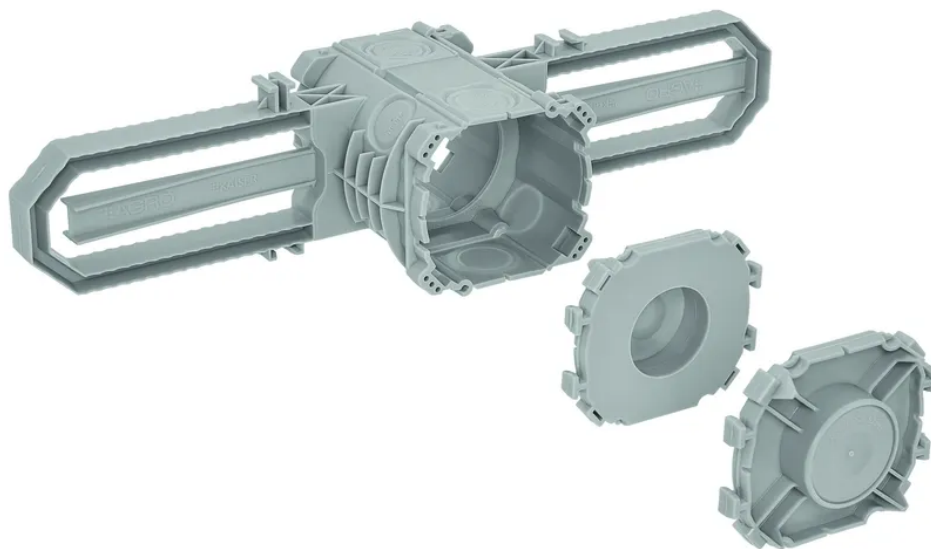


Cemento scatola di montaggio Prefix 1x1 Ø 30 mm



N. articolo 07 1270
Codice EAN: 7611614251127

Descrizione del

Cemento scatola di montaggio Prefix 1x1 Ø 30 mm, profondità 97mm, resistente a temperature fino a 650° senza alogeni

Capitolati

Typ	Betonbaudose
Marke	AGRO
Modell	Gr.1 x 1 mit Prefix Montagetechnik
Inhaltsmenge	1 Stk.
Anzahl der Einführungen	8
Rohreinführungen	M20, M25
Glühdrahtfestigkeit	650 °C
Produktfarbe	Grau
Hauptwerkstoff	Kunststoff
Halogenfrei	Ja
UV-beständig	Nein
Verwendung	Unterputz
Sicherheitsfunktionen	Vorfixierung durch B1 Prefix® Montagetechnik
Zusatzfunktionen	einfache und schnelle Installation zur Gegenschalung ohne Abstützung
Zusatzfunktionen	stabil kombinierbar für normgerechte Mehrfachkombinationen
Zusatzfunktionen	für Sichtbeton
Produkthöhe	100 mm
Produktbreite	325 mm
Produkttiefe	97 mm
Gewicht netto	0.095 Kg
Verpackungsart	offen