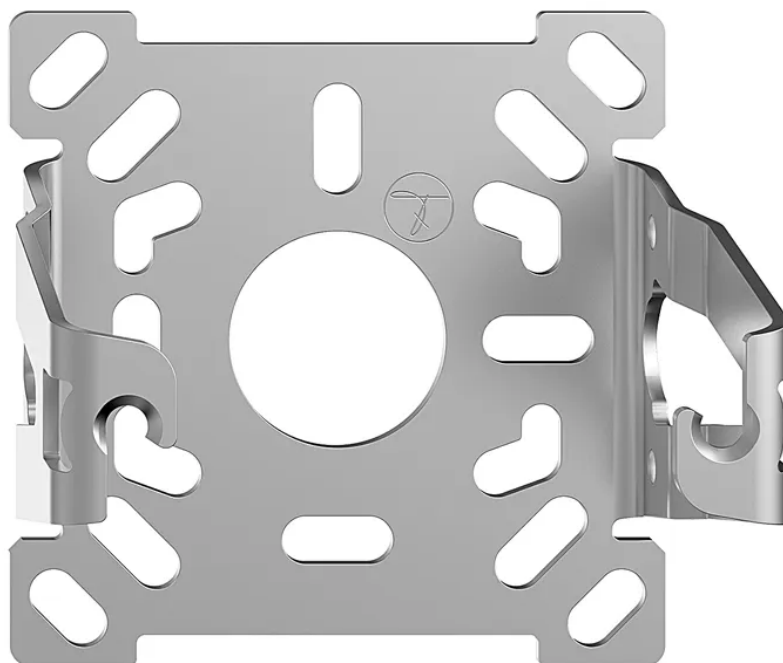


## FELLER Staffa di montaggio H=54mm ar



N. articolo 16 7252 G  
Codice EAN: 7613175293905

---

### Descrizione del

FELLER Staffa di montaggio per combinazioni apparenti, H=54 mm, argento

---

### Capitolati

Typ	Befestigungsbügel
Marke	FELLER
Modell	1-fach
Montageart	horizontal, vertikal
Anschlussart	Schraubbefestigung
Produktfarbe	Silber
Hauptwerkstoff	Aluminium
Halogenfrei	Ja
UV-beständig	Ja
Verwendung	Innen
Sicherheitsfunktionen	Know-how und Produktion in Horgen
Zusatzfunktionen	für 1 Apparat
Zusatzfunktionen	ohne Kunststoff-Grundrahmen
Produkthöhe	74 mm
Produktbreite	74 mm
Produkttiefe	54 mm
Gewicht netto	0.016 Kg
Verpackungsart	offen