

Bedienungsanleitung LED-Strahler | Manuel Projecteur LED | Manuale Proiettore LED

Art. Nr. | Réf. art. | Art. Nr. 65 00059

V-112023



DE

Bitte lesen Sie die Bedienungsanleitung vor der Inbetriebnahme sorgfältig durch und bewahren Sie diese für späteres Nachschlagen auf. Wenn Sie das Gerät anderen Personen zur Nutzung überlassen, übergeben Sie Ihnen auch die Bedienungsanleitung.

1. Ausgabe Deutsch 10/2023

Die Bedienungsanleitung kann technische Mängel und/oder Druckfehler aufweisen. Die Angaben in der Bedienungsanleitung werden regelmässig überprüft. Die Korrekturen werden in der nächsten Ausgabe vorgenommen. Für Fehler technischer oder drucktechnischer Art und für ihre Folgen übernehmen wir keine Haftung. Alle Warenzeichen und Schutzrechte werden anerkannt.

1) Sicherheitshinweise

Die Arbeitsleuchte wurde nach einschlägigen Normen und Sicherheitsbedingungen gefertigt und geprüft. Es entspricht damit allen herstellerseitigen Möglichkeiten zur Vermeidung von Unfällen.

Um den sicheren Betrieb der Arbeitsleuchte zu gewährleisten, sind folgende Sicherheitshinweise zu befolgen:

Warnung

- Bei Zweifel über die Arbeitsweise, die Sicherheit oder den Betrieb des Gerätes eine Fachkraft oder unseren Service kontaktieren.
- Das Gerät nicht verwenden, wenn es von aussen erkennbare Schäden z. B. am Gehäuse, an Bedienelementen bzw. eine Funktionsstörung aufweist. Im Zweifelsfall das Gerät von einer Fachkraft oder unserem Service prüfen lassen.
- Fehlerhafte Elektroinstallation oder zu hohe Netzspannung können zu elektrischem Stromschlag führen.
- Verpackungsmaterial nicht achtlos liegen lassen. Plastikfolien/-tüten, Styroporsteine etc. könnten für Kinder zu einem gefährlichen Spielzeug werden. Entsorgen sie diese fachgerecht.
- Das Gerät darf nicht verändert oder umgebaut werden.

Achtung

- Betrieb nur mit unbeschädigtem Glas erlaubt.
- Arbeiten Sie mit der Leuchte nicht in explosionsgefährdeter Umgebung.
- Verwenden Sie die Arbeitsleuchte nicht in Räumen oder bei widrigen Umgebungsbedingungen, wo brennbare Gase, Dämpfe oder Stäube vorhanden sind oder vorhanden sein könnten.
- Der Scheinwerfer darf nicht unter Spannung angeschlossen werden.
- Anschlüsse dürfen nicht am Boden oder im Wasser liegen.
- Gerät nur durch einen Fachmann aufschrauben lassen.
- Beschädigte oder defekte Leuchten umgehend unbrauchbar machen und umweltgerecht entsorgen.
- Halten Sie einen Mindestabstand von 50 cm zu anderen Objekten ein.
- Ausserhalb der Reichweite von Kindern aufbewahren.
- Für Folgeschäden wird keine Haftung übernommen.
- Technische Änderungen ohne Ankündigung vorbehalten.
- Nicht direkt in den Spot blicken und nicht direkt in die Augen anderer Personen oder Lebewesen leuchten. Durch die optische Strahlung können Schädigungen hervorgerufen werden.
- Starke mechanische Beanspruchungen, wie z. B. Druck oder Vibration sind zu vermeiden.
- Das Gerät nur mit einem trockenen Leinentuch reinigen, das bei starken Verschmutzungen leicht angefeuchtet sein darf. Zur Reinigung keine lösemittelhaltigen Reinigungsmittel verwenden. Darauf achten, dass keine Feuchtigkeit in das Geräteinnere gelangt.

In dieser Anleitung sind die Sicherheitshinweise wie folgt eingestuft:

Warnung

Kennzeichnet Gefahren für den Benutzer, die durch Handlungen oder Bedingungen entstehen können.

Achtung

Kennzeichnet Verhaltensweisen, die das Produkt beschädigen können.



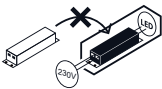
2) Technische Angaben

max. Watt	30 W
Nennspannung	230V~ / 50Hz
Schutzart	IP65
Leuchtmittel	3600 lm
Betriebsstunden	30'000 h
Anschlusskabel	30 cm

Die in dieser Leuchte enthaltene Lichtquelle darf nur durch den Hersteller oder einer ähnlich qualifizierten Person ausgetauscht werden.



- nicht austauschbare Lichtquelle



- nicht austauschbares Vorschaltgerät

3) Inbetriebnahme

- Schalten Sie die elektrische Netzleitung allpolig stromlos, indem Sie die zugehörige Stromkreissicherung entfernen bzw. den Sicherungsautomaten abschalten.
- Sichern Sie diese vor unberechtigtem Wiedereinschalten, z.B. mit einem Warnschild. Schalten Sie auch den zugehörigen Fehlerstromschutzschalter aus.
- Überprüfen Sie die Netzleitung mit einem geeigneten Messgerät auf Spannungsfreiheit.
- Montieren Sie den Strahler auf einem festen Untergrund gemäss Abb. 1 und halten Sie den Mindestabstand von 50 cm zu anderen Objekten ein.
- Achten Sie darauf, dass der Strahler korrekt angeschlossen wird.
- Schalten Sie die elektrische Netzleitung wieder an und prüfen Sie den Strahler auf Funktion.

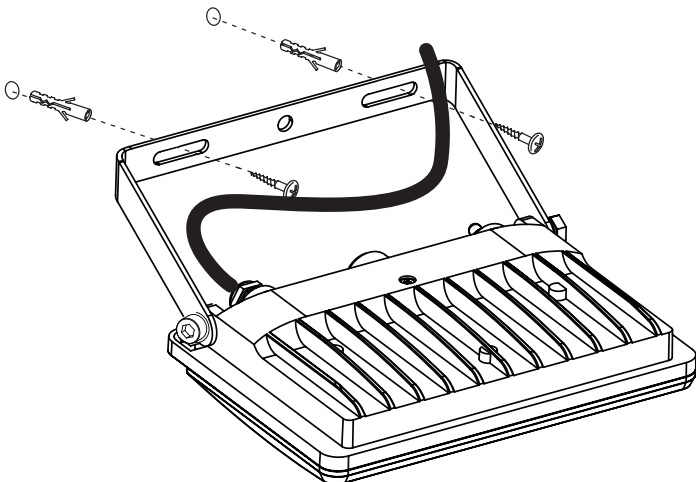


Abb. 1

Für Reparaturen sollten Sie in jedem Fall Ihren Händler kontaktieren.

4) Entsorgungshinweis



Gerät nicht im Hausmüll entsorgen!
Elektronische Geräte sind entsprechend der Richtlinie über Elektro- und Elektronik-Altgeräte über die örtlichen Sammelstellen für Elektronik-Altgeräte zu entsorgen.

FR

Veillez lire attentivement le mode d'emploi avant la mise en service et le conserver pour toute consultation ultérieure.
Si vous cédez l'appareil à d'autres personnes, remettez leur également le présent mode d'emploi.

1. Version française 10/2023

Le mode d'emploi peut comporter des erreurs techniques et/ou erreurs d'impression. Les informations contenues dans le mode d'emploi sont vérifiées régulièrement. Les corrections seront effectuées dans la prochaine édition. Nous déclinons toute responsabilité pour les erreurs techniques ou d'impression et leurs conséquences. L'ensemble des marques de fabrique et droits de propriété intellectuelle sont reconnus.

1) Consignes de sécurité

La lampe de travail a été fabriquée et vérifiée selon les normes et les conditions de sécurité en vigueur. Il bénéficie ainsi de toutes les possibilités du fabricant en matière de prévention des accidents. Pour assurer un fonctionnement sûr de la lampe de travail, les consignes de sécurité suivantes doivent être respectées :

⚠ Avertissement

- En cas de doutes sur le mode de fonctionnement, la sécurité ou l'utilisation de l'appareil, il convient de s'adresser à un technicien qualifié ou à notre service clients.
- Ne pas utiliser l'appareil s'il présente des dommages visibles, par ex. sur le boîtier, les éléments de commande, etc., ou un dysfonctionnement. En cas de doutes faire contrôler l'appareil par un technicien qualifié ou notre service clients.
- Une installation électrique défectueuse ou une tension de réseau trop élevée peuvent entraîner un choc électrique.
- Ne pas laisser traîner les matériels d'emballage. Les films/sachets en plastique, éléments en polystyrène, etc. peuvent se transformer en jouets dangereux pour les enfants. Les mettre au rebut dans le respect des réglementations.
- Ne pas modifier ou transformer l'appareil.

⚠ Attention

- Utilisation uniquement autorisée avec un verre intact.
- Ne pas utiliser la lampe dans un environnement explosif.
- Ne pas utiliser la lampe dans des locaux ou des conditions ambiantes difficiles où des gaz, vapeurs ou poussières inflammables sont ou pourraient être présents.
- Le projecteur ne doit pas être connecté sous tension.
- Les raccordements ne doivent pas se trouver sur le sol ou dans l'eau.
- Ne faire dévisser l'appareil que par un spécialiste.
- Ne plus utiliser les lampes endommagées ou défectueuses et les éliminer dans le respect de l'environnement.
- Respectez une distance minimale de 50 cm par rapport à d'autres objets.
- Conservé hors de portée des enfants.
- Nous déclinons toute responsabilité pour les dommages consécutifs.
- Sous réserve de modifications techniques sans notification préalable.
- Ne pas regarder directement le spot et ne pas éclairer directement les yeux d'autres personnes ou êtres vivants. Le rayonnement optique peut provoquer des blessures.
- Éviter les sollicitations mécaniques importantes, par ex. la pression ou les vibrations.
- Ne nettoyer l'appareil qu'avec un chiffon de lin sec, qui peut être humidifié légèrement en cas de souillures importantes. Ne pas utiliser de nettoyeurs solvantés pour le nettoyage. Veiller à ce que l'humidité ne puisse pas pénétrer dans l'appareil.

Dans ce manuel, les consignes de sécurité sont classées comme suit.

⚠ Avertissement

Indique les dangers pour l'utilisateur qui peuvent résulter d'actions ou de conditions.

⚠ Attention

Indique des comportements susceptibles d'endommager le produit. WW

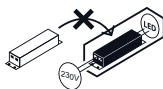
2) Informations techniques

max. Watt	30 W
tension de secteur	230V~ / 50Hz
type de protection	IP65
Ampoule	3600 lm
heures de service	30'000 h
câble de raccordement	30 cm

La source de lumière présente dans cette lampe doit uniquement être remplacée par le fabricant ou une personne de qualification équivalente.



- source lumineuse non remplaçable



- ballast non remplaçable

3) Mise en service

1. Débranchez tous les pôles de la ligne d'alimentation électrique en retirant le fusible du circuit associé ou en éteignant le disjoncteur.
2. Protégez-le contre toute remise en marche non autorisée, par exemple avec un panneau d'avertissement. Coupez également le disjoncteur différentiel correspondant.
3. Utilisez un appareil de mesure approprié pour vous assurer que le câble d'alimentation est hors tension.
4. Montez le spot sur une surface solide selon la figure 1 et respectez une distance minimale de 50 cm par rapport aux autres objets.
5. Veillez à ce que le projecteur soit correctement raccordé.
6. Rebranchez le câble d'alimentation électrique et vérifiez le bon fonctionnement du spot.

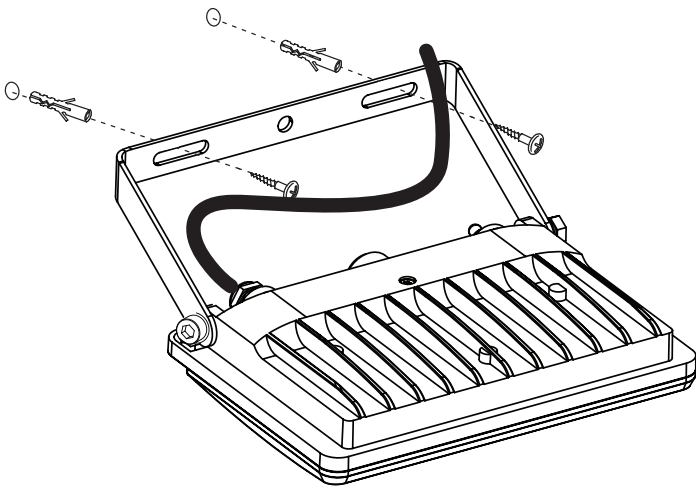


Fig. 1

Pour toute réparation, adressez-vous à votre revendeur.

4) Remarque concernant la mise au rebut



Ne pas jeter aux ordures ménagères !

Conformément à la directive relative aux appareils électriques et électroniques usagés, les appareils électroniques usagés doivent être remis à des points de collecte locaux pour appareils électroniques usagés.

IT

Prima della messa in funzione del dispositivo, leggere attentamente le presenti istruzioni per l'uso e conservarle per eventuali riferimenti futuri. Se si consegna l'apparecchio ad altre persone, consegnare anche queste istruzioni per l'uso.

1. Edizione Italiana 10/2023

Le istruzioni per l'uso possono contenere difetti tecnici e/o errori di stampa. Le informazioni contenute nelle istruzioni per l'uso vengono controllate regolarmente. Le correzioni verranno apportate nell'edizione successiva del manuale. Non ci assumiamo alcuna responsabilità per errori di natura tecnica o tipografica e per le loro conseguenze. Tutti i marchi e i diritti di proprietà sono riconosciuti.

1) Istruzioni di sicurezza

La lampada da lavoro è stata prodotta e testata in conformità agli standard e alle condizioni di sicurezza pertinenti. Esso in questo modo rispetta tutte le opzioni del produttore per la prevenzione degli incidenti. Per garantire un funzionamento sicuro della lampada da lavoro è necessario seguire le seguenti istruzioni di sicurezza:

⚠ Avvertenza

- In caso di dubbi sul funzionamento, la sicurezza o la modalità di lavoro dell'apparecchio, rivolgersi a uno specialista o al nostro servizio di assistenza.
- Non utilizzare l'apparecchio in presenza di danni visibili dall'esterno, ad esempio all'involucro, agli elementi di comando o in caso di anomalia. In caso di dubbio, far controllare l'apparecchio da uno specialista o dal nostro servizio di assistenza.
- Un'installazione elettrica difettosa o una tensione di rete eccessivamente elevata possono provocare scosse elettriche.
- Non lasciate il materiale di imballaggio in giro incustodito. I fogli/sacchetti di plastica, le parti in polistirolo, ecc. potrebbero diventare un giocattolo pericoloso per i bambini. Smaltirli correttamente.
- Il dispositivo non deve essere modificato o convertito.

⚠ Attenzione

- Il funzionamento è consentito solo col vetro non danneggiato.
- Non lavorare con l'apparecchio in un ambiente esplosivo.
- Non utilizzare la lampada da lavoro in ambienti o in condizioni ambientali sfavorevoli in cui sono o possono essere presenti gas, vapori o polveri infiammabili.
- Il proiettore non deve essere collegato sotto tensione.
- I collegamenti non possono poggiare a terra o in acqua.
- Far avvitare l'unità solo da uno specialista.
- Mettere immediatamente fuori servizio gli apparecchi danneggiati o difettosi e smaltirli nel rispetto dell'ambiente.
- Mantenere una distanza minima di 50 cm da altri oggetti.
- Tenere fuori dalla portata dei bambini.
- Si declina ogni responsabilità per danni indiretti.
- Salvo modifiche tecniche senza preavviso.
- Non dirigere lo sguardo direttamente verso i faretto e non illuminare direttamente gli occhi di altre persone o di esseri viventi. Le radiazioni ottiche possono causare danni.
- Evitare forti sollecitazioni meccaniche, come pressione o vibrazioni.
- Pulire il dispositivo solo con un panno di lino asciutto, che può essere leggermente inumidito in caso di sporco intenso. Non utilizzare detersivi contenenti solventi per la pulizia. Assicurarsi che l'umidità non penetri all'interno del dispositivo.

In queste istruzioni, le indicazioni di sicurezza sono classificate come segue.

⚠ Avvertenza

Indica i pericoli per l'utente che possono derivare da azioni o condizioni.

⚠ Attenzione

Indica comportamenti che possono danneggiare il prodotto.

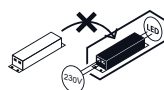
2) Dati tecnici

max. Watt	30 W
tensione di rete	230V~ / 50Hz
tipo di protezione	IP65
Lampadina	3600 lm
ore di funzionamento	30'000 h
cavo d'uscita	30 cm

La sorgente luminosa contenuta in questo apparecchio può essere sostituita solo dal produttore o da una persona qualificata in modo analogo.



- sorgente luminosa non sostituibile



- non replaceable ballast

3) Messa in funzione

1. Scollegare tutti i pin dalla linea di alimentazione rimuovendo il fusibile del circuito associato o spegnendo l'interruttore automatico.
2. Proteggerlo da riaccensioni non autorizzate, ad esempio con un cartello di avvertimento. Spegnerne anche l'RCD corrispondente.
3. Utilizzare un dispositivo di misurazione adatto per garantire che il cavo di alimentazione sia privo di tensione.
4. Montare il faretto su una superficie solida come mostrato in Fig. 1 e mantenere una distanza minima di 50 cm da altri oggetti.
5. Assicurarsi che il faretto sia collegato correttamente.
6. Ripristinare l'alimentazione elettrica e verificare la funzionalità del faretto.

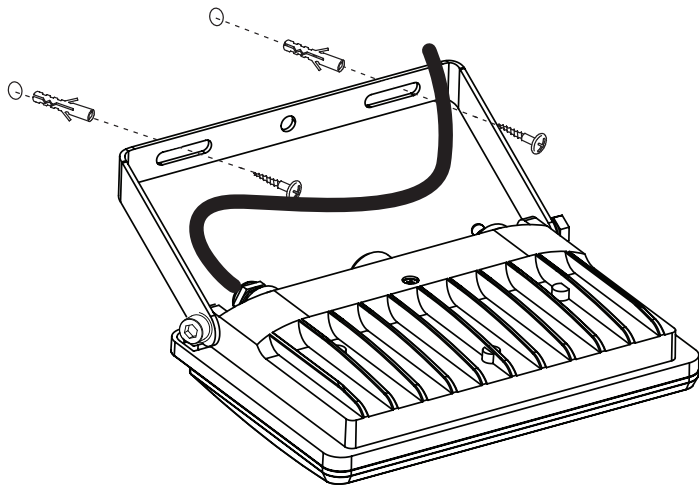


Fig. 1

Per le riparazioni, rivolgersi sempre al proprio rivenditore.

4) Indicazioni di smaltimento



Non smaltire il dispositivo nei rifiuti domestici!

Le apparecchiature elettroniche devono essere smaltite in conformità alla direttiva sui rifiuti di apparecchiature elettriche ed elettroniche attraverso i punti di raccolta locali o per i rifiuti di apparecchiature elettroniche.